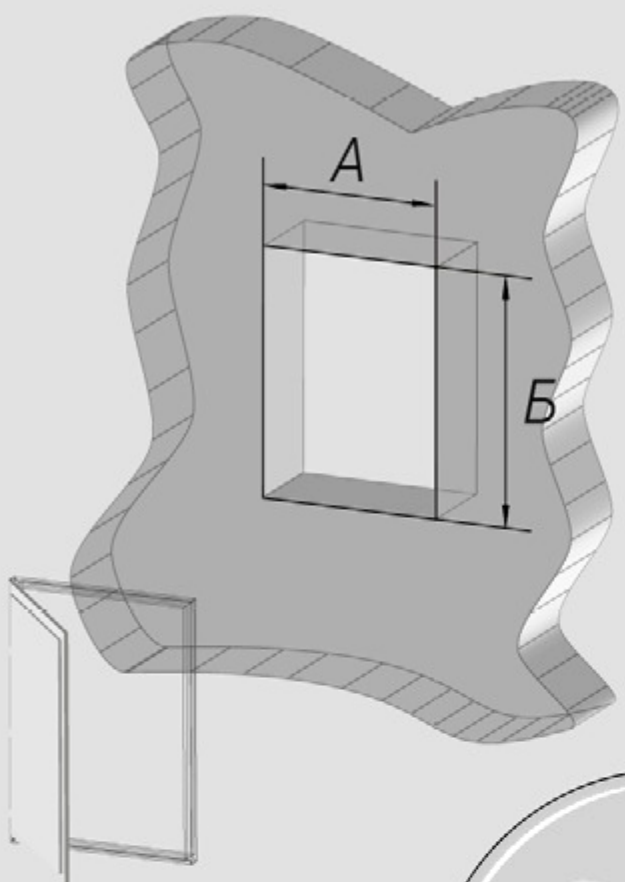
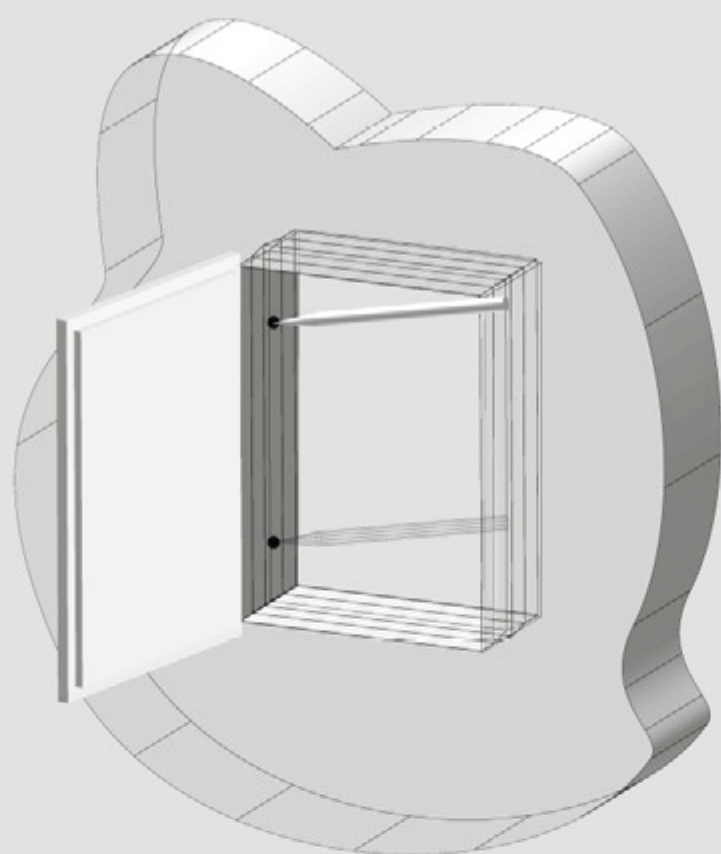


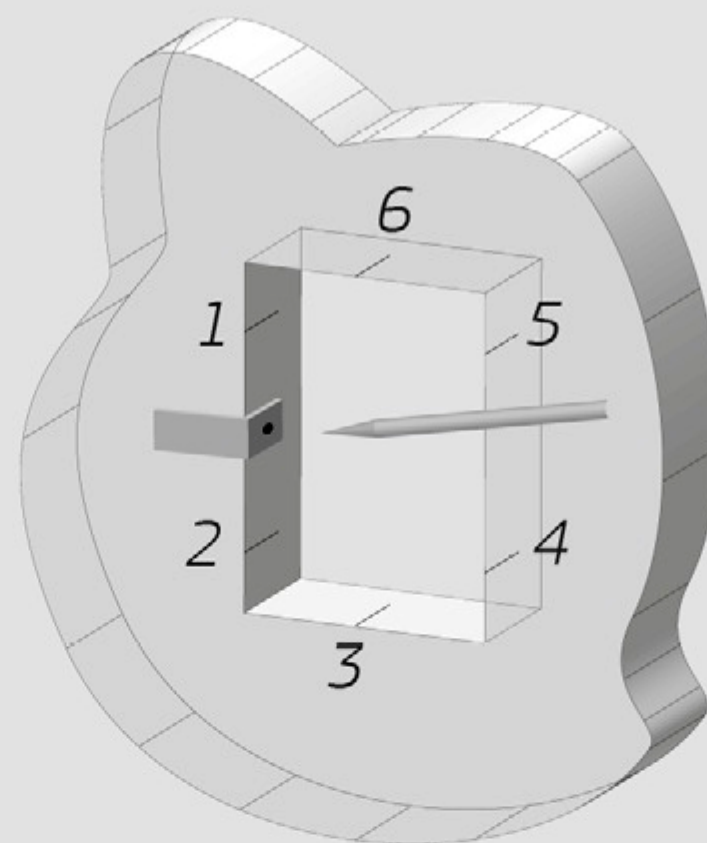
**ПОДГОТОВЬТЕ ПРОЕМ
ДЛЯ УСТАНОВКИ ЛЮКА**



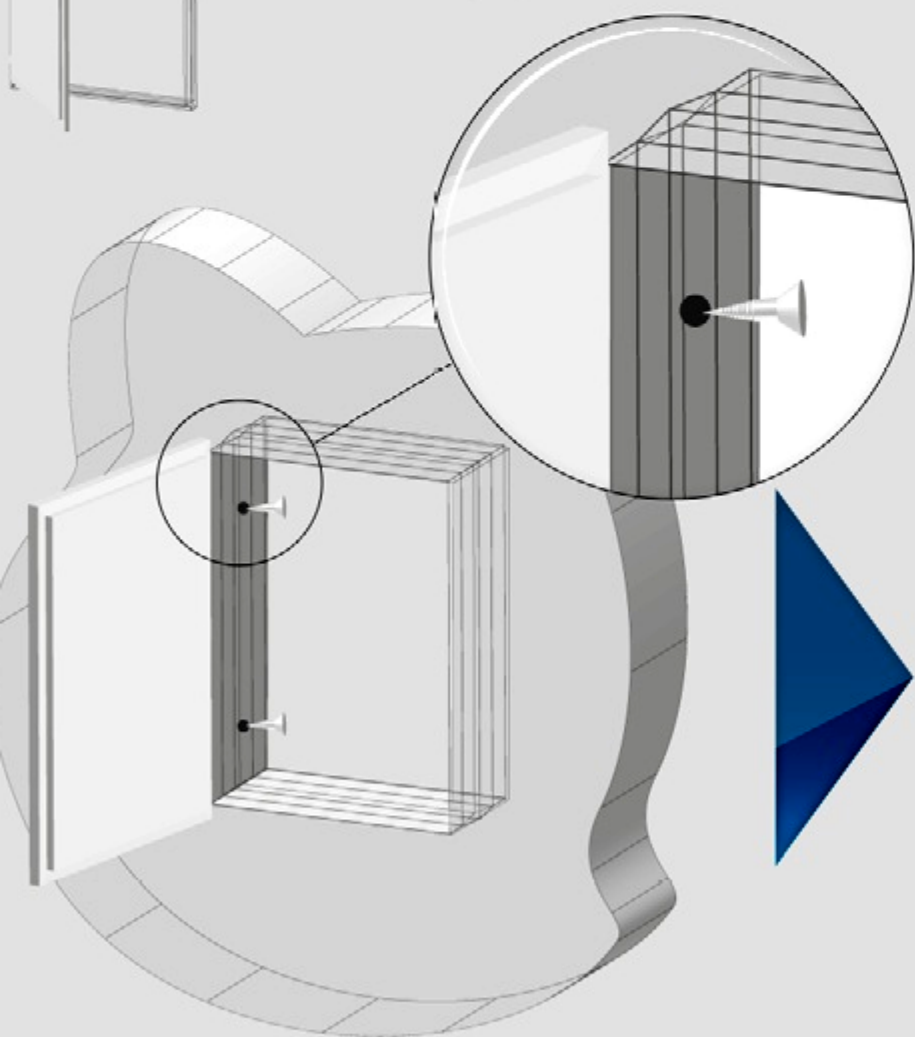
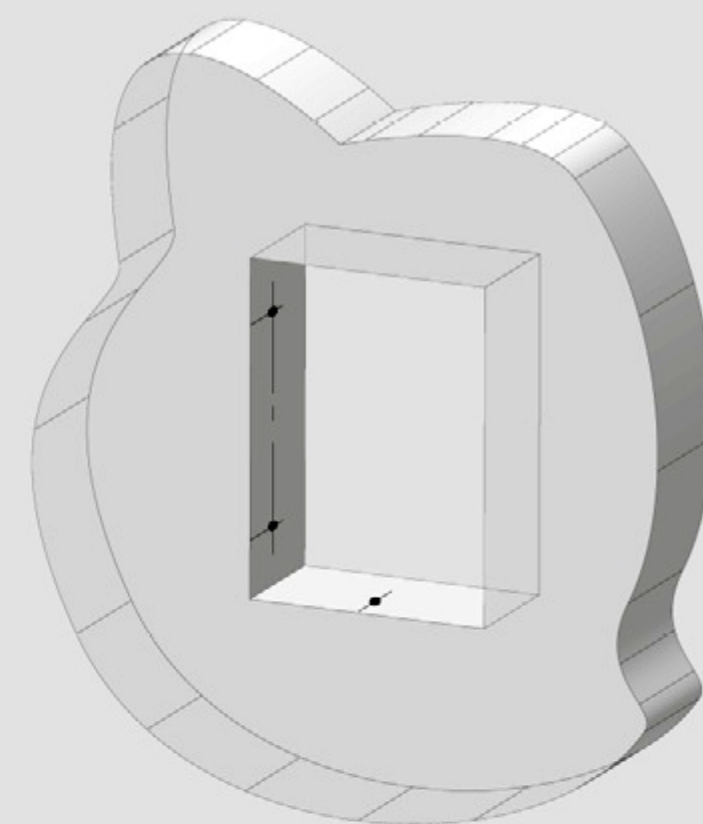
**УСТАНОВИТЕ ЛЮК В ПРОЕМ,
КАК ПОКАЗАНО НА РИСУНКЕ,
ОТМЕТЬТЕ МЕСТА КРЕПЛЕНИЯ**



**С ПОМОЩЬЮ МОНТАЖНОГО
УГОЛКА ОТМЕТЬТЕ МЕСТА
ОТВЕРСТИЙ В ГЛУБИНЕ**

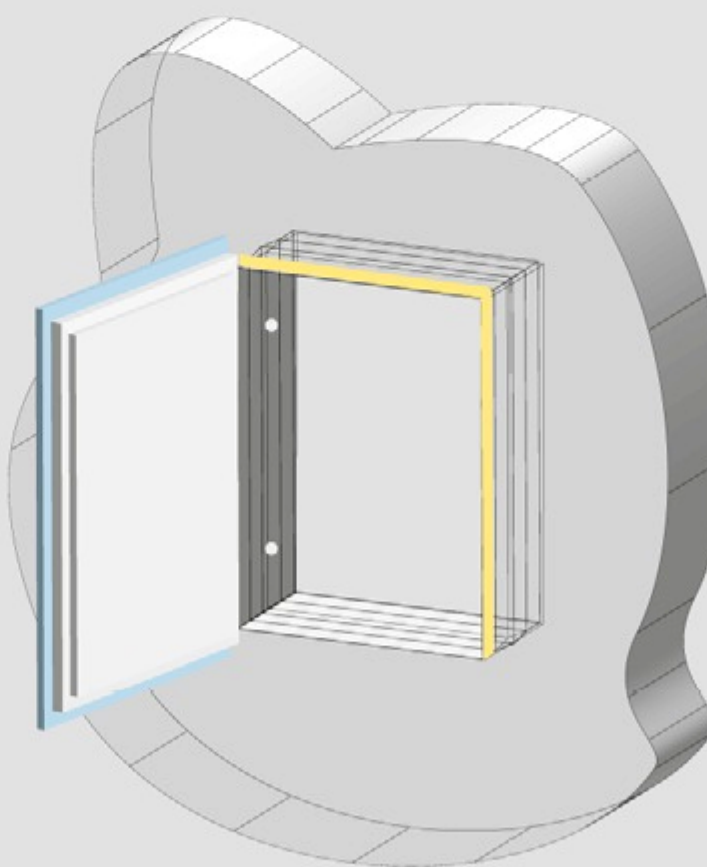
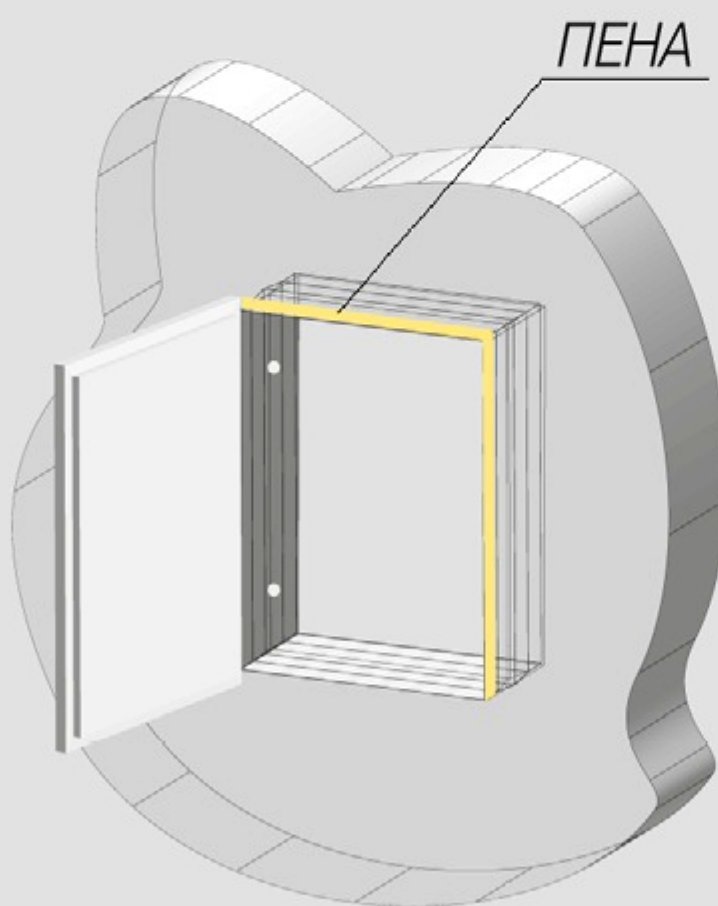


**ПОДГОТОВЬТЕ КРЕПЁЖНЫЕ
ОТВЕРСТИЯ**

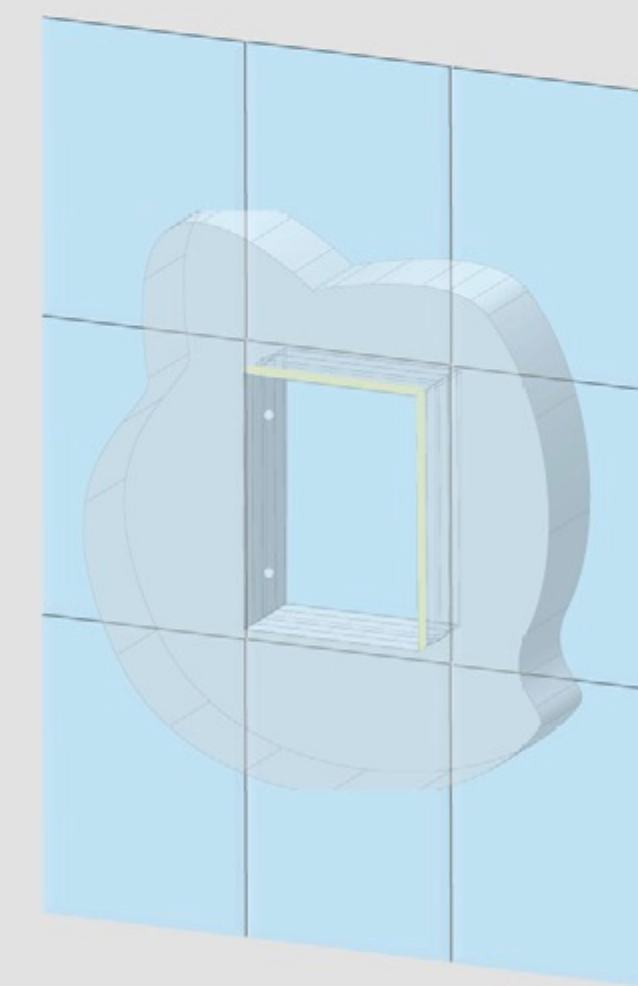


**ЗАКРЕПИТЕ ИЗДЕЛИЕ В
ПРОЕМЕ САМОРЕЗАМИ**

**ЗАПОЛНИТЕ ПРОСТРАНСТВО
МЕЖДУ ПРОЕМОМ И ЛЮКОМ
МОНТАЖНОЙ ПЕНОЙ КАК
ПОКАЗАНО НА РИСУНКЕ**



**НАКЛЕЙТЕ ОБЛИЦОВОЧНЫЙ
МАТЕРИАЛ (НАПРИМЕР
ПЛИТКУ) НА ДВЕРЦУ ЛЮКА**



**НАКЛЕЙТЕ ПЛИТКУ НА
ОСТАВШУЮСЯ ЧАСТЬ
СТЕНЫ**