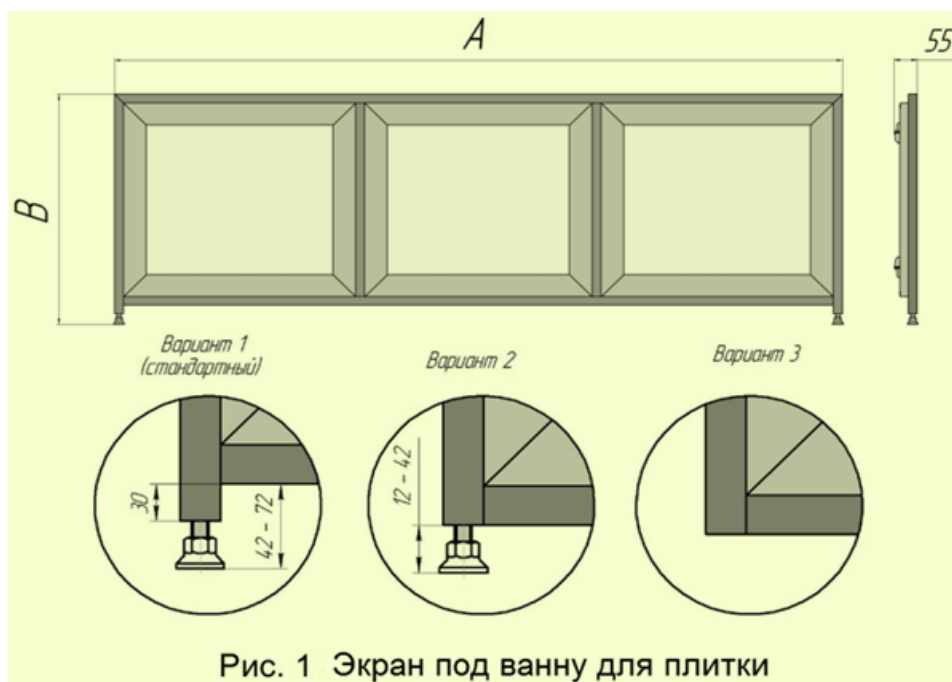


Инструкция по монтажу «Экрана под ванну для плитки»



- Завести верхнюю кромку экрана с лицевой стороны под край ванны.
- Закрепить изделие между ванной и полом в распор, используя резьбовую ножку (рис. 2).
- При необходимости закрепить на верхней кромке экрана войлочный уплотнитель.
- Вынуть из рамы дверцы каждой секции для оклейки плиткой. Для снятия нажать на верхнюю часть дверцы до щелчка и отсоединить замок - карабин, закрепленный на страховочной цепи.
- Облицевать дверцы плиткой, мозаикой или панелями.

При облицовке дверцы располагать на ровной и твердой поверхности!

- Установить регулировочные уголки с обратной стороны рамы (по углам) при помощи самореза (рис. 3; отверстие А).
- Прикрепить экран под плитку к стене с помощью регулировочного уголка (рис. 3). Вынос уголка регулируется при помощи паза длиной 60 мм. Отверстия Б служат для крепления в стену анкерными болтами.
- Установить дверцы секций на экран и зафиксировать на страховочных цепях с помощью замка-карабина.

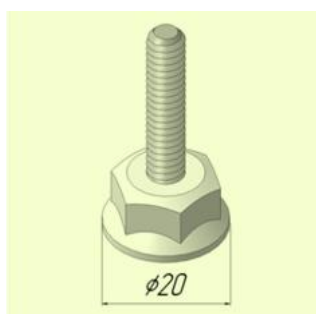


Рис. 2. Резьбовая ножка

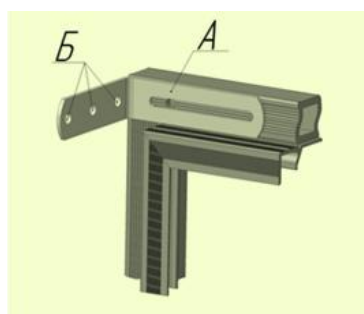


Рис. 3. Регулируемый уголок